

# FICHA TÉCNICA: Contenedor Tapa Plana 250 grs C1

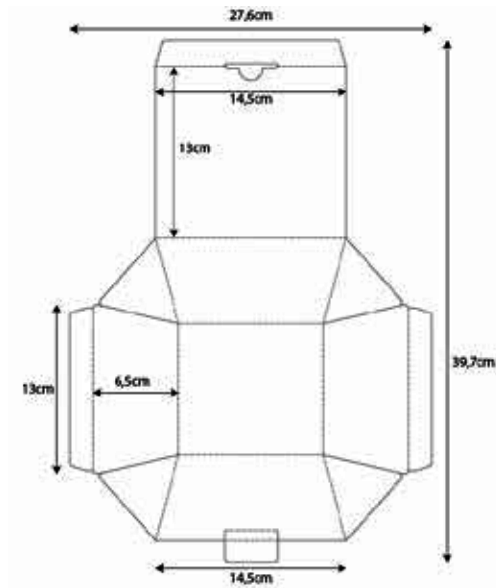


	<b>SEEDPACK S.A.S.</b> <b>FICHA TÉCNICA DE PRODUCTO TERMINADO</b>	VERSIÓN: 03	FECHA DE EMISIÓN: 11 ABRIL 2019
		PAÍS DE ORIGEN: COLOMBIA	

<b>TIPO DE PRODUCTO</b>	Contenedor				
<b>DESCRIPCIÓN DE PRODUCTO</b>	Contenedor C1 Tapa Plana				
<b>DESCRIPCIÓN MATERIAL</b>	Empaques de color natural, con estructura de cartón microcorrugado fabricado a base del bagazo de la caña de azúcar más Polietileno Biodegradable, totalmente libre de químicos blanqueadores y fluoruro de carbono, apto para contacto directo con alimentos. El bagazo de la caña de azúcar es un residuo agroindustrial el cual no compite con la producción de alimentos, ni con la utilización de suelos, se fabrican con menos energía y agua que sus homólogos de papel (Concepto de altamente sostenibilidad), renovable en cortos períodos de tiempo. Productos 100% reciclables y 100% biodegradables bajo condiciones de compostaje. Reduce la generación de CO <sub>2</sub> , generando menor impacto ambiental que otros envases y materiales (Menor huella de carbono).				
<b>COMPOSICIÓN</b>	Corrugado crema medio de bagazo de caña de azúcar 410gr				
<b>PROCESO DE FABRICACIÓN</b>	Troquelado y plastificado con polietileno de baja densidad en el interior que contiene aditivo Biosphere, que acelera el proceso de biodegradación. Pegado 4 puntas en base.				
<b>PRODUCTOS A EMPACAR</b>	Alimentos				
<b>TEMPERATURA DE ALMACENAMIENTO Y EMPAQUE</b>	TEMPERATURA A EMPACAR 5°C - 35°C		TEMPERATURA DE ALMACENAMIENTO 5°C - 35°C		
<b>CARACTERÍSTICAS FÍSICAS</b>	VARIABLE	UNIDAD	MÁXIMO	ESTÁNDAR	MÍNIMO
	Peso	gr	32	31	30
	Ancho	cm	14,6	14,5	14,4
	Largo	cm	13,1	13	12,9
	Alto	cm	6,6	6,5	6,4
	Abierto	cm	27,8 x 39,9	27,6 x 39,7	27,4 x 39,5

**FICHA TÉCNICA: Contenedor Tapa Plana 250 grs C1**

**PLANO MECÁNICO**



**FOTOGRAFÍA REAL**



Bagazo de caña de azúcar



Biodegradable



Resistente al agua



Resistente al aceite

# FICHA TÉCNICA: Contenedor Tapa Plana 250 grs C1



<b>EMBALAJE Y EMPAQUE</b>	Los productos son despachados en cajas, con rótulo que especifica la cantidad del producto		
	UNIDADES POR PAQUETE 10	PAQUETES POR CAJA 15	UNIDADES POR CAJA 150
<b>MANEJO Y CONSERVACIÓN</b>	<p>Debe controlarse que no haya humedad y/o contaminación de los materiales. El acomodamiento de las cajas dentro del carro debe garantizar la integridad de los contenedores y deben transportarse en carros arpados y/o furgones diseñados para tal fin. No debe transportarse con carga mezclada que pueda afectar las características funcionales (materiales tóxicos, detergentes, solventes y/o contaminantes). Las cajas deben ser selladas y se deben almacenar en bodegas techadas, limpias, cerradas y ventilados, libres de humedad y/o agentes contaminantes, protegidas del sol directo y excesivo. El producto almacenado no debe estar en contacto con el piso. Tener áreas delimitadas, áreas cubiertas para cada producto y con suficiente espacio que permita su ubicación y evite que el tránsito de montacargas averíe el empaque.</p> <p>El sitio de exhibición debe ser adecuado al diseño del mismo producto, para no someterlo a esfuerzo mecánicos adicionales.</p>		
<b>VIDA ÚTIL</b>	<p>Bajo condiciones adecuadas de almacenamiento y manipulación los contenedores pueden ser usados hasta 1 año después de ser despachados, tiempo en el cual se garantiza su funcionalidad.</p> <p>Después de 1 año se recomienda revisar el embalaje y estado físico del producto y realizar análisis sensorial, microbiológico y funcional para definir el estado del producto.</p>		
<b>MATERIAL BIODEGRADABLE</b>	100%		
<b>NORMATIVIDAD</b>	FDA: De acuerdo con nuestros proveedores, certificamos que la capa en contacto directo con el alimento cumple con FDA 21 CFR §177.1520.		