

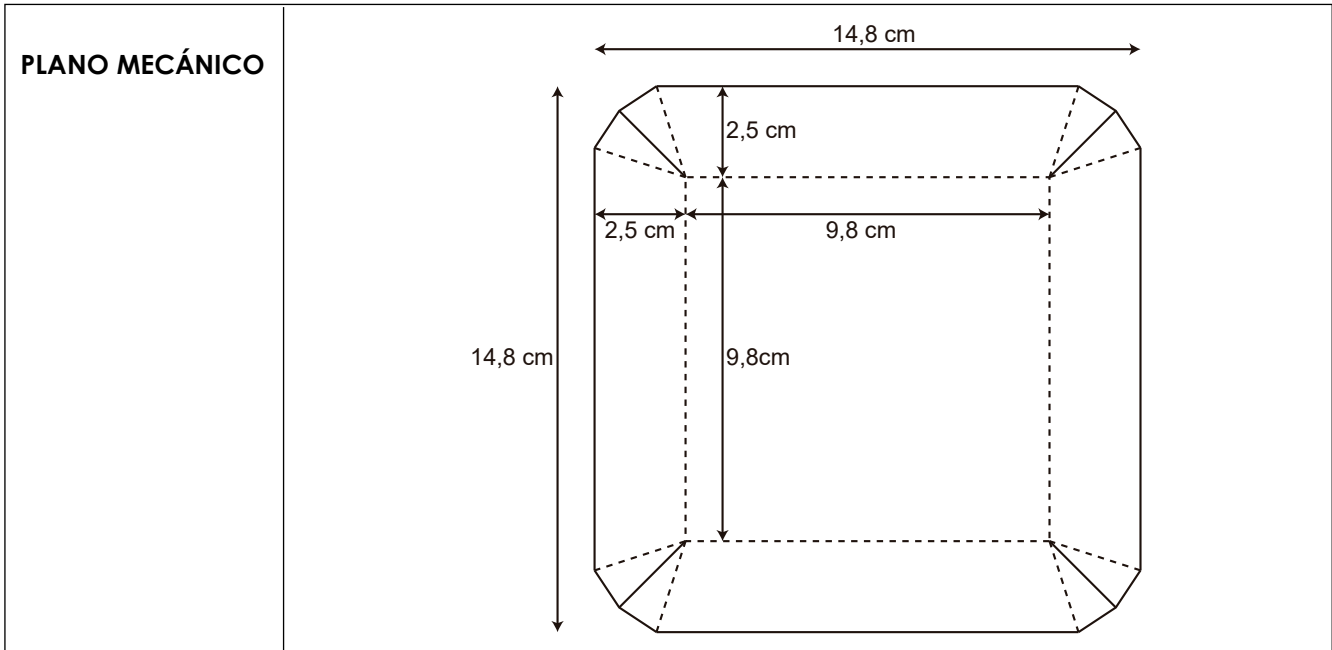
FICHA TÉCNICA: Bandeja de Papel Onda # 1



	SEEDPACK S.A.S. FICHA TÉCNICA DE PRODUCTO TERMINADO	VERSIÓN: 02	FECHA DE EMISIÓN: 15 JUNIO 2018
		PAÍS DE ORIGEN: COLOMBIA	

TIPO DE PRODUCTO	Bandeja				
DESCRIPCIÓN DE PRODUCTO	Bandeja Onda N° 1				
DESCRIPCIÓN MATERIAL	<p>Empaques con estructura de cartón microcorrugado fabricado a base del bagazo de la caña de azúcar, totalmente libre de químicos blanqueadores y fluoruro de carbono, apto para contacto directo con alimentos.</p> <p>El bagazo de la caña de azúcar es un residuo agroindustrial el cual no compete con la producción de alimentos, ni con la utilización de suelos, se fabrican con menos energía y agua que sus homólogos de papel (Concepto de altamente sostenibilidad) Productos 100% reciclables y 100% biodegradables bajo condiciones de compostaje.</p> <p>Reduce la generación de CO₂, generando menor impacto ambiental que otros envases y materiales (Menor huella de carbono).</p>				
COMPOSICIÓN	Corrugado crema medio de bagazo de caña de azúcar 285gr				
PROCESO DE FABRICACIÓN	Troquelado y plastificado con polietileno de baja densidad en el interior. Pegado 4 puntas.				
PRODUCTOS A EMPACAR	Alimentos				
TEMPERATURA DE ALMACENAMIENTO Y EMPAQUE	TEMPERATURA A EMPACAR		TEMPERATURA DE ALMACENAMIENTO		
	5°C - 35°C		5°C - 35°C		
CARACTERÍSTICAS FÍSICAS	VARIABLE	UNIDAD	MÁXIMO	ESTÁNDAR	MÍNIMO
	Peso	gr	6,3	5,3	4,3
	Ancho	cm	10	9,8	9,6
	Largo	cm	10	9,8	9,6
	Alto	cm	2,3	2,5	2,7
	Abierto	cm	15 x 15	14,8 x 14,8	14,6 x 14,6

FICHA TÉCNICA: Bandeja de Papel Onda # 1



Bagazo de caña de azúcar



Biodegradable



Resistente al agua



Resistente al aceite

FICHA TÉCNICA: Bandeja de Papel Onda # 1



EMBALAJE Y EMPAQUE	Los productos son despachados en cajas, con rótulo que especifica la cantidad del producto		
	UNIDADES POR PAQUETE 20	PAQUETES POR CAJA 54	UNIDADES POR CAJA 1080
MANEJO Y CONSERVACIÓN	<p>Debe controlarse que no haya humedad y/o contaminación de los materiales. El acomodamiento de las cajas dentro del carro debe garantizar la integridad de los contenedores y deben transportarse en carros arpados y/o furgones diseñados para tal fin. No debe transportarse con carga mezclada que pueda afectar las características funcionales (materiales tóxicos, detergentes, solventes y/o contaminantes). Las cajas deben ser selladas y se deben almacenar en bodegas techadas, limpias, cerradas y ventilados, libres de humedad y/o agentes contaminantes, protegidas del sol directo y excesivo. El producto almacenado no debe estar en contacto con el piso. Tener áreas delimitadas, áreas cubiertas para cada producto y con suficiente espacio que permita su ubicación y evite que el tránsito de montacargas averíe el empaque.</p> <p>El sitio de exhibición debe ser adecuado al diseño del mismo producto, para no someterlo a esfuerzo mecánicos adicionales.</p>		
VIDA ÚTIL	<p>Bajo condiciones adecuadas de almacenamiento y manipulación los contenedores pueden ser usados hasta 1 año después de ser despachados, tiempo en el cual se garantiza su funcionalidad.</p> <p>Después de 1 año se recomienda revisar el embalaje y estado físico del producto y realizar análisis sensorial, microbiológico y funcional para definir el estado del producto.</p>		
MATERIAL BIODEGRADABLE	100%		
NORMATIVIDAD	FDA: De acuerdo con nuestros proveedores, certificamos que la capa en contacto directo con el alimento cumple con FDA 21 CFR §177.1520.		