

FICHA TÉCNICA: Bandeja de Papel Plana # 4

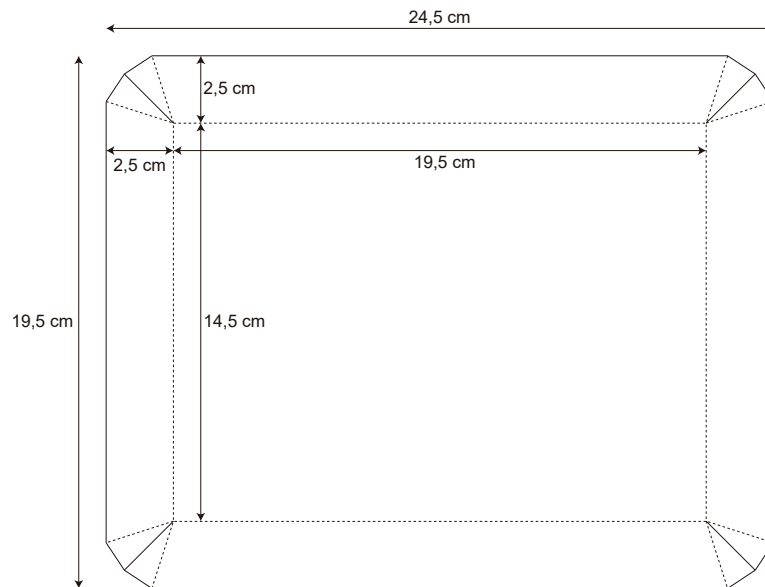


	SEEDPACK S.A.S. FICHA TÉCNICA DE PRODUCTO TERMINADO	VERSIÓN: 02	FECHA DE EMISIÓN: 13 JUNIO 2018
		PAÍS DE ORIGEN: COLOMBIA	

TIPO DE PRODUCTO	Bandeja				
DESCRIPCIÓN DE PRODUCTO	Bandeja Plana N° 4				
DESCRIPCIÓN MATERIAL	Empaques de color natural, con estructura de cartón microcorrugado fabricado a base del bagazo de la caña de azúcar más Polietileno Biodegradable, totalmente libre de químicos blanqueadores y fluoruro de carbono, apto para contacto directo con alimentos. El bagazo de la caña de azúcar es un residuo agroindustrial el cual no compite con la producción de alimentos, ni con la utilización de suelos, se fabrican con menos energía y agua que sus homólogos de papel (Concepto de altamente sostenibilidad), renovable en cortos períodos de tiempo. Productos 100% reciclables y 100% biodegradables bajo condiciones de compostaje. Reduce la generación de CO ₂ , generando menor impacto ambiental que otros envases y materiales (Menor huella de carbono).				
COMPOSICIÓN	Corrugado crema medio de bagazo de caña de azúcar 410gr				
PROCESO DE FABRICACIÓN	Troquelado y plastificado con polietileno de baja densidad en el interior que contiene aditivo Biosphere, que acelera el proceso de biodegradación. Pegado 4 puntas.				
PRODUCTOS A EMPACAR	Alimentos				
TEMPERATURA DE ALMACENAMIENTO Y EMPAQUE	TEMPERATURA A EMPACAR		TEMPERATURA DE ALMACENAMIENTO		
	5°C - 35°C		5°C - 35°C		
CARACTERÍSTICAS FÍSICAS	VARIABLE	UNIDAD	MÁXIMO	ESTÁNDAR	MÍNIMO
	Peso	gr	23	22	21
	Ancho	cm	14,7	14,5	14,3
	Largo	cm	19,3	19,5	19,7
	Alto	cm	2,3	2,5	2,7
	Abierto	cm	24,3 x 19,3	24,5 x 19,5	24,7 x 19,7

FICHA TÉCNICA: Bandeja de Papel Plana # 4

PLANO MECÁNICO



FOTOGRAFÍA REAL



Bagazo de caña de azúcar



Biodegradable



Resistente al agua



Resistente al aceite

FICHA TÉCNICA: Bandeja de Papel Plana # 4



EMBALAJE Y EMPAQUE	Los productos son despachados en cajas, con rótulo que especifica la cantidad del producto		
	UNIDADES POR PAQUETE 20	PAQUETES POR CAJA 30	UNIDADES POR CAJA 600
MANEJO Y CONSERVACIÓN	<p>Debe controlarse que no haya humedad y/o contaminación de los materiales. El acomodamiento de las cajas dentro del carro debe garantizar la integridad de los contenedores y deben transportarse en carros arpados y/o furgones diseñados para tal fin. No debe transportarse con carga mezclada que pueda afectar las características funcionales (materiales tóxicos, detergentes, solventes y/o contaminantes). Las cajas deben ser selladas y se deben almacenar en bodegas techadas, limpias, cerradas y ventilados, libres de humedad y/o agentes contaminantes, protegidas del sol directo y excesivo. El producto almacenado no debe estar en contacto con el piso. Tener áreas delimitadas, áreas cubiertas para cada producto y con suficiente espacio que permita su ubicación y evite que el tránsito de montacargas averíe el empaque.</p> <p>El sitio de exhibición debe ser adecuado al diseño del mismo producto, para no someterlo a esfuerzo mecánicos adicionales.</p>		
VIDA ÚTIL	<p>Bajo condiciones adecuadas de almacenamiento y manipulación los contenedores pueden ser usados hasta 1 año después de ser despachados, tiempo en el cual se garantiza su funcionalidad.</p> <p>Después de 1 año se recomienda revisar el embalaje y estado físico del producto y realizar análisis sensorial, microbiológico y funcional para definir el estado del producto.</p>		
MATERIAL BIODEGRADABLE	100%		
NORMATIVIDAD	FDA: De acuerdo con nuestros proveedores, certificamos que la capa en contacto directo con el alimento cumple con FDA 21 CFR §177.1520.		