



Descripción general Composición

Productos elaborado de POLYBOARD el cual esta compuesto de pulpa de celulosa 100% virgen, revestido y coextruido con polietileno de baja densidad interna y externamente para conservar las propiedades organolepticas del alimento y tintas base agua para contacto indirecto con alimentos. No contiene ningún tipo de pegante ni ceras. Dado sus componentes no es un componente 100% biodegradable pero si es 100% reciclable.



CARACTERÍSTICAS FÍSICAS

- Material impermeable
- Resistente a la humedad
- Barrera contra la luz y el oxígeno
- Dimensiones estandarizadas para asegurar la capacidad de llenado (Ver medidas estandar).
- Impreso con tintas aprobadas por las entidades sanitarias para empaques de bebidas de consumo humano.
- Empaques libres de cualquier elemento extraño que pueda alterar la bebida y alimento

CARACTERÍSTICAS QUÍMICAS

El material, aditivos y/o componentes de los empaques se encuentran en la Lista Positiva de la FDA (Food Contact Compliance) de acuerdo a los siguientes numerales:

21 CFR:175.105 (aditivos de recubrimiento del papel)

21 CFR:175.300 (Migración de componentes del papel)

21 CFR: 175.320 (Resinas poliméricas)

21 CFR 176.170 (Componentes del papel en contacto con comidas grasosas y/o acuosas)

21 CFR 176.180 (components of paper and paperboard in contact with dry foods) Food Contact Compliance (EU)

FICHA TÉCNICA: Vaso 7 Onz Blanco con Asa



Article 3 of Regulation (EC) No 1935/2004

Commission Regulation (EU) No 10/2011

(EC) No 2023/06

El producto terminado cumple con las pruebas de migración necesarias según la resolución 4143 del 2012

CARACTERÍSTICAS MICROBIOLÓGICAS

- Coliformes Totales: Ausencia
- Coliformes Fecales: Ausencia total
- Mohos y levaduras: Máximo 2 UFC
- Ecoli: Ausencia
- Estafilococo: Ausencia

CRITERIOS DE ACEPTACIÓN

Prueba de filtración: Los vasos estan diseñados para contener una bebida durante un dia máximo sin derramarse.

Prueba de inocuidad: Los vasos seleccionados según la Militard Standard nivel de acepcion IV deben estar libres de agentes extraños como aceites, rebabas, insectos.

VIDA ÚTIL PREVISTA Y CONDICIONES DE ALMACENAMIENTO

No se considera que el producto tenga una vida util definida ya que a traves del tiempo no pierde la funcionalidad o incremento de caracterisitcas adversas a la inocuidad. Sin embargo debe conservarse en las siguientes condiciones: - El producto debe permanecer empacado en las bolsas de propileno selladas hasta antes de su uso. El lugar de almacenamiento debe ser seco No se deben almacenar cerca de productos quimicos Las cajas y las tiras de vasos deben permanecer de posicion vertical.

FICHA TÉCNICA: Vaso 7 Onz Blanco con Asa



EMBALAJE

Producto embalado en tiras protegidas por bolsas plásticas que son empacadas en cajas de cartón corrugado, sellada con cinta. Cada caja esta identificado con el numero de orden de produccion, lote, capacidad, referencia. Todas las cajas tienen identificacion de que el producto que contiene es para contacto con alimentos

INSTRUCCIONES PARA MANIPULACIÓN

En el momento de manipular los vasos se debe portar cofia, se debe realizar un correcto lavado de manos.

FCH-PT -001
Versión 02 25/02/2019

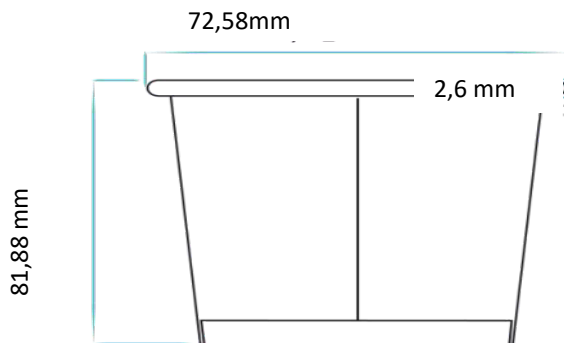


FICHA TÉCNICA: Vaso 7 Onz Blanco con Asa

CARACTERÍSTICAS FÍSICAS- DIMENSIONES

Capacidad Oz	Plastificado	Apto Para Bebidas	Calibre (In)	Diámetro inferior (mm)	Dimensión del reborde	Diámetro Superior (mm)	Altura (mm)
7	Interno y externo	Frias y calientes	Decuerdo a especificacion del cliente (0,010 a 0,016)	49,25 ^{±0,5}	2,6 ^{±0,5}	72,58 ^{±0,5}	81,88 ^{±0,5}

PLANO MECÁNICO



7 onzas



Biodegradables



Material impermeable



Caliente ok



Frío ok